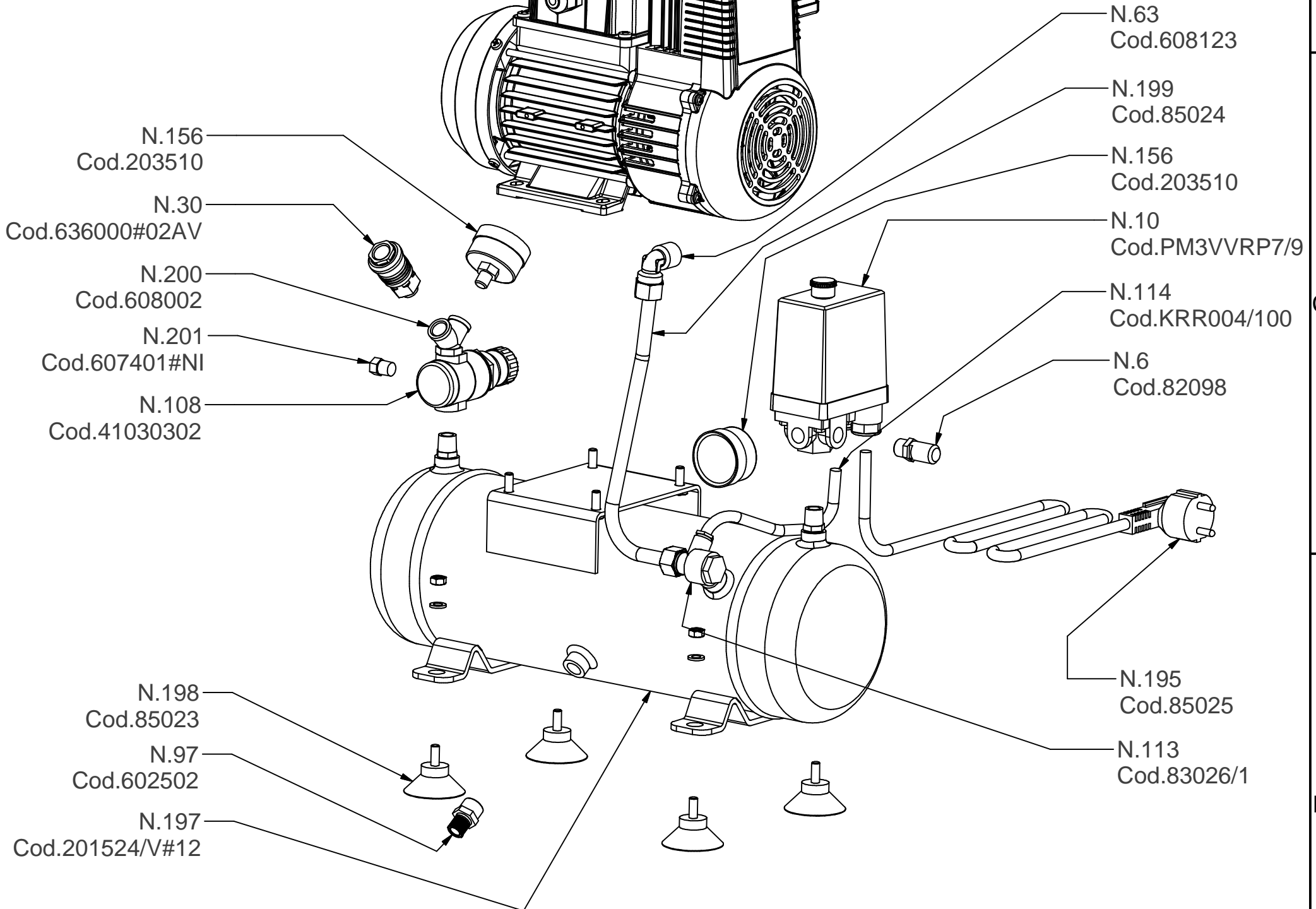


UPDATE: 20/07/2011

PUMP Cod.8500/COMP



XX	XX			XX	XX		
REV.	DESCRIZIONE DELLA MODIFICA			DATA	DISEGNATO	CONTROLLATO	VISTO
CODICE GREZZO XXX	DESCRIZIONE GREZZO	GRADO DI PRECISIONE 2	PESO GREZZO XXX	SCALA 1/3.5	DATA 04/03/2010	N° POS. ASS. XXX	
SMUSSI NON QUOTATI 0,5X45°	PROIEZIONE 	TRATTAMENTO	PESO FINITO XXX	DISEGNATO NICOLETTI	CONTROLLATO	VISTO	
RAGGI NON QUOTATI R 0,4	TOLLERAN. GEN. UNI-ISO 2768 mK	MATERIALE	N° PEZZI 1	SOSTITUITO DAL NUMERO: XXXX ZZ YYY-00 SOSTITUISCE IL NUMERO: XXXX ZZ YYY-00			
		DESCRIZIONE PARTICOLARE B110/05	CODICE PARTICOLARE	NUMERO DISEGNO 151525001			